

# HVS-1200

## セットアップガイド

HVS-1200 梱包品  
HVS-1200、電源コード  
EIA ラック取付金具、  
セットアップガイド (本書)

HVS-1200 用 OU 梱包品  
HVS-491OU/492OU/492WOU/492ROU、  
LAN ケーブル、電源コード

朋栄 HP へアクセスし、メールアドレスを登録して、  
HVS-1200 のページから  
取扱説明書 / 各種資料をダウンロードしてください。  
<https://www.for-a.co.jp/>



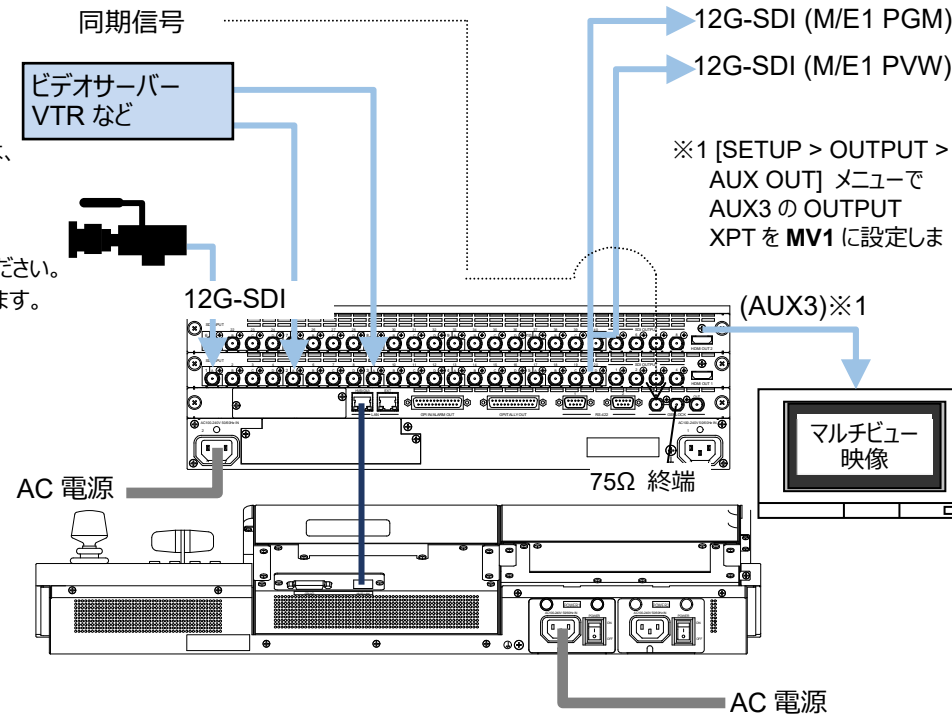
FOR.A®

24h  
365 days サービスセンター 03-3446-8575

## 1. 接続

- 映像 (SDI 信号) を入力します。
- 同期信号を入力します。ループスルーしないときは、他方の端子を 75Ω で終端します。同期信号を入力しない場合は、「2. セットアップ」を参照し、フレームシンクロナイザー機能を ON に設定してください。
- 合成出力 (SDI 信号) を後段の機器に接続します。
- OU 付属のケーブルを使い HVS-1200 の LAN HVS (OU) とコントロールパネルの HVS LAN を接続します。
- 付属の電源ケーブルを使い HVS-1200 とコントロールパネルに電源を供給します。
- コントロールパネルの背面にある電源スイッチを ON にします。
- HVS-1200 前面にある電源スイッチを ON にします。

- ※ HDMI 出力は、プレビュー、プログラム映像の他、AUX バス経由でマルチビューなどの合成映像や入力映像を出力することもできます。
- ※ LAN の接続には、イーサネットハブを使用することもできます。



## 2. セットアップ

### MU (HVS-1200) の選択

- システムを起動すると、コントロールパネルにメニューが表示されます。
- メニュー画面の上部で **PANEL** タブをタップします。
- NETWORK** ボタンを押し、[**PANEL > NETWORK > NETWORK**] メニューを開きます。
- ▼ ボタンを押し、2 ページに移動します。[**F1**] を回し、HVS-1200 を選択し [**F1**] を押します。YES をタップするとコントロールパネルが再起動します。再起動後、HVS-1200 と接続するとコントロールパネルのボタンが点灯します。もしコントロールパネルのボタンが点灯しないときは、HVS-1200 の IP アドレス (LAN HVS (OU) ポート) を指定します。[**PANEL > NETWORK > NETWORK**] メニュー PAGE 2 で [**F2**] を押し、キーパッドでアドレスを入力後 **Enter** を押します。

### システムモードの選択

- [**SETUP > SYSTEM > FORMAT**] メニューを開きます。
- [**F1**] を回し、スイッチャーで使用するビデオ信号のフォーマットを選択し [**F1**] を押します。YES をタップすると、スイッチャーが再起動します。4K と HD の切り替え時は、M/E1、M/E2、AUX などのメニュー設定が初期化されます。再起動後スイッチャーは指定したフォーマットに切り替わります。

### 日付、時刻の設定

[**SETUP > SYSTEM > TIME**] メニューを開き、日付を設定します。PAGE 2 で時刻を、PAGE 3 でタイムゾーンとサマータイムの ON/OFF を設定します。

### フレームシンクロナイザー機能を ON にする

必要に応じてフレームシンクロナイザー機能を ON にしてください。

- [**SETUP > INPUT > SIGNAL**] メニューを表示します。
- [**F1**] を回して **IN01** を選びます。[**F4**] を回して FS を ON にします。
- [**F1**] を回して **IN02** を選びます。[**F4**] を回して FS を ON にします。その他の入力についても同様に FS を ON にできます。

## 3. 出力映像を選ぶ

### SDI OUT 出力に映像をアサインする

- [**SETUP > OUTPUT > SDI OUT**] メニューを開きます。
- [**F1**] を回して、出力ポートを選び、[**F2**] を回して合成映像を選びます。SDI OUT1 は ME1 PGM、SDI OUT2 は AUX01、SDI OUT3 は AUX02、SDI OUT4 は AUX03 に設定されています。

### M/E1PGM の映像を選ぶ

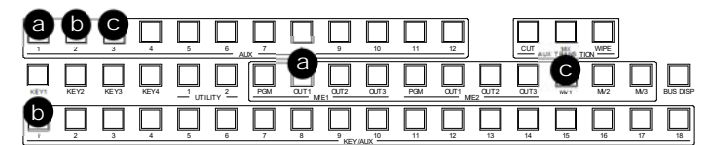
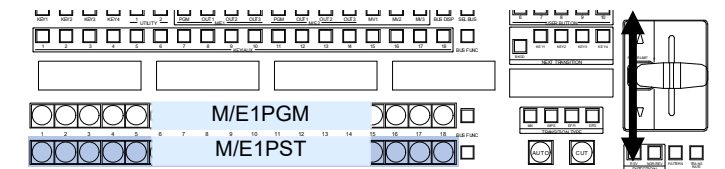
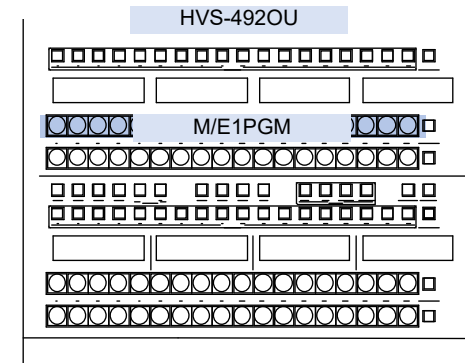
M/E1PGM 列のボタンを押します。ボタンのソース映像が HVS-1200 背面の SDI OUT1 出力に表示されます。

### M/E1PGM の映像を切り替える

- M/E1 PST 列のボタンを押してネクスト映像を選んでください。
  - フェーダーを端から端まで動かします。SDI OUT1 の映像が選択したネクスト映像に切り替わります。これをバックグラウンドのトランジションと呼びます。
  - もう一度フェーダーを端から端まで動かします。前の映像に戻ります。
- ※ 映像が切り替わった瞬間、PGM 列と PST 列の映像信号も切り替わり、ネクスト映像は常に下の列で選択できるようになります。

### AUX01 (内部バス) の映像を選ぶ

- M/E1 バスの上に、**バス選択ボタン**と **KEY/AUX バス\***があります。[**AUX1**] ボタンを押し、次に M/E1 の [**OUT1**] ボタンを押します。AUX1 に M/E1 OUT1 (PREV 映像) がアサインされます。SDI OUT2 から M/E1 の PREV 映像が出力されます。
  - AUX2 に入力 1 をアサインするには [**AUX2**] ボタンを押し、次に KEY/AUX バスの [**1**] を押します。SDI OUT3 から入力 1 が出力されます。
  - AUX3 にマルチビュー映像をアサインするには [**AUX3**]、[**MV1**] と押します。SDI OUT4 からマルチビュー映像が出力されます。
- \* HVS-491OU は KEY/FLX/AUX バス



## 4. バックグラウンドのトランジションを実行する

PST 列のボタンを押し、ネクスト映像を選びます。  
[**BKGD**] ボタンが点灯していることを確認してください。消灯しているときはボタンを押してください。

### トランジション

#### ・CUT

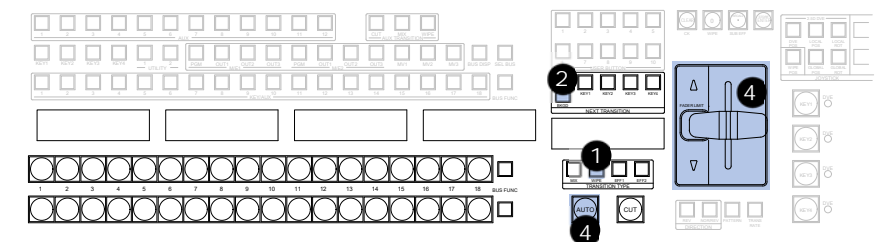
[**CUT**] を押します。  
映像が即座に切り替わります。

#### ・MIX

[**MIX**] を押します。次に [**AUTO**] を押します。(またはフェーダーを端から端へ動かします。)

#### ・パターン

- [**WIPE**] を押します。
- [**BKGD**] ボタンをすばやく 2 度押し [M/E FLEXaKEY > M/E1 > BKGD PGM > TRANS > TRANS] メニューを表示します。
- [**F4**] を回してパターンを選択します。
- [**AUTO**] を押します。(またはフェーダーを端から端へ動かします。)



# HVS-1200

## Quick Setup Guide

HVS-1200 Packing List  
HVS-1200, AC cable  
Rack mount brackets,  
Quick Setup Guide (this guide)

Control Panel Packing List  
HVS-491OU/492OU/492WOU/492ROU,  
LAN cable, AC cable

Visit the FOR-A's website, register your email address and download user manuals and other documents from the HVS-1200 page.  
<https://www.for-a.com/>



**FOR.A**<sup>®</sup>

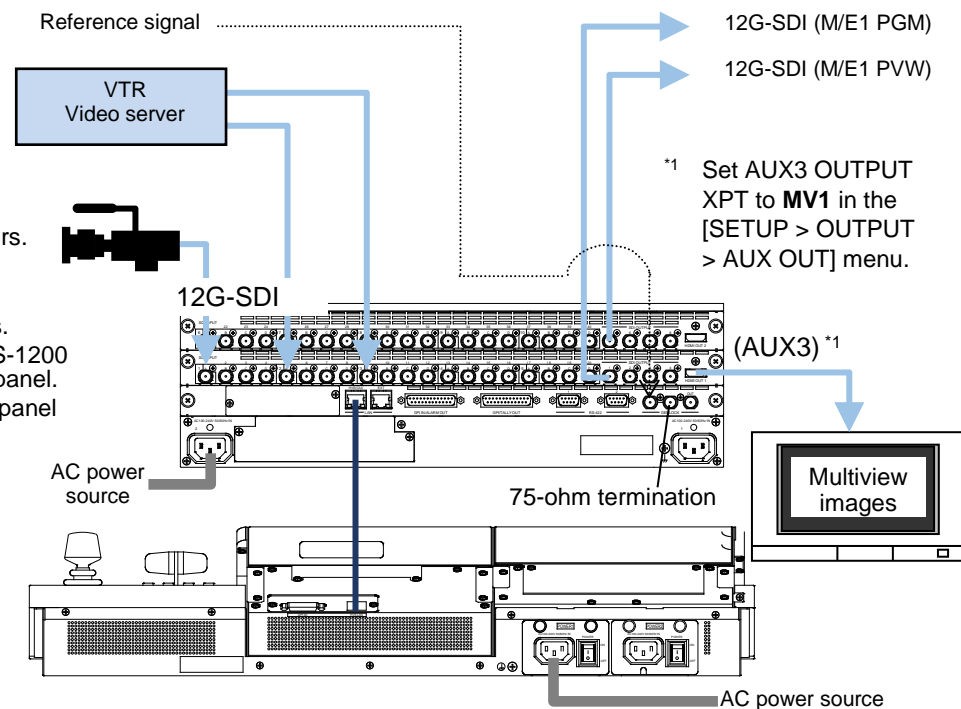
## 1. Connection

- (1) Connect SDI video signal inputs.
- (2) Input a reference signal. Terminate the other connector with 75-ohm, if it is not looped-through. If no reference signal is input, refer to Sec. 2 "Setup" to turn on frame synchronizers.

- (3) Connect combined SDI video signal outputs.
- (4) Use the supplied LAN cable to connect HVS-1200 LAN HVS (OU) to HVS LAN on the control panel.
- (5) Supply power to HVS-1200 and the control panel respectively using the supplied AC cables.
- (6) Turn on power switch(es) on the rear control panel.
- (7) Turn on power switch(es) on the HVS-1200 front panel.

\* HDMI outputs can display preview and program images as well as combined images such as multiview and input images via AUX bus.

\* An Ethernet hub can be used for LAN connections.



## 2. Setup

### Select an MU (HVS-1200)

- (1) A menu is displayed on the control panel at power ON.
- (2) Tap the **PANEL** tab on the touch panel menu screen.
- (3) Tap **NETWORK** to display the [PANEL > NETWORK > NETWORK] menu.
- (4) Press the down arrow (▼) button to go to PAGE 2. Turn **F1** to select HVS-1200 and press **F1**. Tap **YES** on the confirmation dialog box to restart the control panel. After restart, control panel buttons will light up when the control panel is connected to HVS-1200. If the buttons stay unlit, set the MU (HVS-1200) IP address (LAN HVS(OU) port). Press **F2** on the [PANEL > NETWORK > NETWORK] menu PAGE 2. Enter the address using the keypad and press **Enter**.

### Select a System Signal Format

- (1) Open the [SETUP > SYSTEM > FORMAT] menu.
- (2) Turn **F1** to select the signal format, then press **F1**. Tap **YES** on the confirmation dialog box to reboot the MU (HVS-1200). When changing the signal format between 4K and HD, menu settings for M/E1, M/E2 or AUX are reset. After restarting the HVS-1200, the new format is applied.

### Set Date and Time

Open the [SETUP > SYSTEM > TIME] menu to set the date.  
Go to PAGE 2 to set the time. Go to PAGE3 to set the time zone and summertime on/off.

### Turn Frame Synchronizer to ON

- Turn on the frame synchronizer, if necessary.
- (1) Open the [SETUP > INPUT > SIGNAL] menu.
  - (2) Turn **F1** to select IN01. Turn **F4** to set FS to ON.
  - (3) Turn **F1** to select IN02. Turn **F4** to set FS to ON. Set FS to ON for other inputs in the same manner.

## 3. Select Output Video

### Assign SDI OUT Videos

- (1) Open the [SETUP > OUTPUT > SDI OUT] menu.
- (2) Turn **F1** to select an output port and turn **F2** to select a combined image. ME1 PGM is assigned to SDI OUT1, AUX 01 to SDI OUT2, AUX 02 to SDI OUT3 and AUX 03 to SDI OUT4 as factory default.

### Select the M/E1PGM Video Source

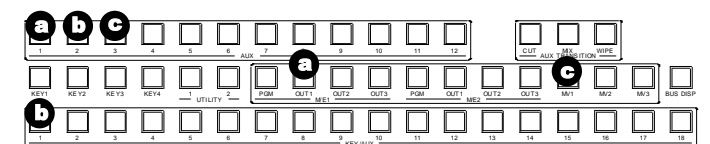
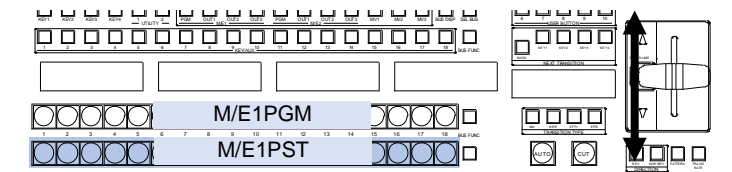
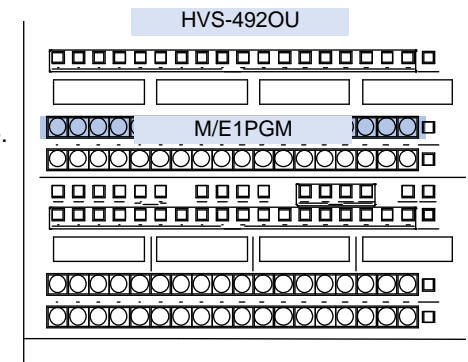
Press a bus button on the M/E1PGM row. The SDI OUT1 on the HVS-1200 rear panel displays the selected source image.

### Change the M/E1PGM Video

- (1) Press a button on the M/E1 PST row to select a next video. The SDI OUT1 screen will change to the selected next video. This is called a "background transition."
  - (2) Move the fader from end to end. The screen changes to the previous video.
- \* The PGM and PST signal selections switch as soon as the PGM video changes, and the next video can be selected always on the bottom (PST) row.

### Select AUX Output (Internal bus) Video

- (a) Bus selection buttons and the **KEY/AUX bus\*** are located above the M/E1 bus. Press the **AUX1** button, then the M/E1 **OUT1** button. M/E1 OUT1 (PREV video) is assigned to AUX1. ME1 PREV video is output via SDI OUT2.
  - (b) To assign Input 1 to AUX2, press **AUX2**, then **1** in the KEY/AUX bus\*. Input 1 is output from SDI OUT3.
  - (c) To assign a multiview video to AUX3, press **AUX3**, then **MV1**. A multiview image is displayed on the SDI OUT4 screen.
- \* KEY/FLX/AUX bus (HVS-491OU)



## 4. Perform Background Transitions

Select a next video on the PST bus.  
Verify that **BKGD** is turned on. If not, press the button to turn on the button light.

### Transitions

#### - CUT

Press **CUT**. The background image changes instantly.

#### - MIX

Press **MIX**. Then press **AUTO**. (Or move the fader from end to end.)

#### - Pattern

- (1) Press **WIPE**.
- (2) Press **BKGD** twice quickly to display the [M/E FLEXaKEY > M/E1 > BKGD PGM > TRANS > TRANS] menu.
- (3) Turn **F4** to select a pattern.
- (4) Press **AUTO**. (Or move the fader from end to end.)

